

-ROGGER®
fastening solutions

EUROFAST®

RSD®-SYSTEM

VOOR ALUMINIUM ACHTERCONSTRUCTIES



RSD®-SCHROEF

VOOR GEBRUIK MET EEN ALUMINIUM ACHTERCONSTRUCTIE

Unieke bevestigingstechniek voor vrijwel koudebrugvrije montage van aluminium achterconstructies ten behoeve van de geventileerde gevelbouw.



Diepe binnen zeskant

Voor een zeer goede en stabiele aandrijving.

Snelheid van de spoed is gelijk op beide schroefdraden

- Hierdoor creëert men een snelle en makkelijke manier voor afstand montage
- Utrichten en vastzetten van de aluminium profielen in één handeling

Zelftappende chroomstalen kop

Voor de bevestiging van de aluminium profielen.

Glasvezel versterkte kunststofmantel

- Voldoet aan de internationale norm voor corrosiebescherming
- Beperkt koude overdracht tot een minimum.

Gegalvaniseerde stalen kern van Ø 7 mm met een sterkteklasse 10.9

- Biedt de beste prestaties en zekerheid
- Het kleine aantal benodigde schroeven vermindert de montage kosten

Zink/chroom Multi coating

Geeft een maximale corrosiebescherming, ook bij open constructies.

25 mm Tolerantie tijdens het uitlijnen

Visuele controle voor het gebruik van de juiste lengte schroeven.

Europese technische goedkeuring ETA-12/0270

Gegarandeerde kwaliteit met jaarlijks een productie controle door een geaccrediteerd testinstituut.

RSD® systeemplug

Voor metselwerk en beton.

Kraag met stopfunctie

Dankzij de stopfunctie van de aangebrachte kraag is de juiste positionering in het boorgat gegarandeerd, zelfs in een met isolatie beklede wand.



ISOLEREN ZONDER ZWAKKE PLEKKEN

Het voorkomen van koudebruggen op de gebouwschil is een cruciaal criterium gebleken bij het bouwen. Dit heeft niet alleen invloed op de energiebesparing, maar ook op de bescherming van het hele bouwweefsel. Het RSD®-systeem is uitermate geschikt om in dit opzicht optimale oplossingen te bieden. Het kernpunt van het systeem is de vezel versterkte afstandsschroef met de daarbij behorende plug.

De zelftappende kop op de schroef is voor de bevestiging in speciaal gevormde profielen en voor gestante aluminium profielen (Omega en Z-profielen). Met een paar punctuele verbindingen zijn de constructies stevig en veilig verankerd in de achterliggende constructie. Dankzij de omkering van de werkstappen in vergelijking met conventionele methoden, wordt eerst de wand geïsoleerd en vervolgens de gewenste constructie gemonteerd. De isolatie is altijd overal compact en hoeft nooit rond een bestaande constructie te worden aangebracht.

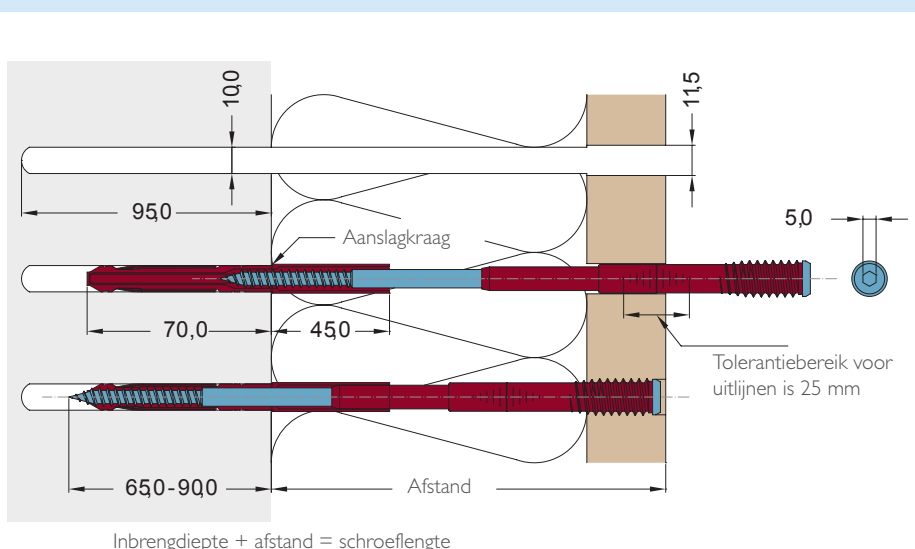
Geluids- en koudebruggen worden vlak voor hun ontstaan grotendeels geëlimineerd. Een factor voor verwerkingsfouten, met betrekking tot de berekening van de U-waarde, is in het RSD®-systeem verwaarloosbaar aangezien het knippen en weer opvullen van de isolatie achterwege blijft.

Eenvoudige montage

Los verkrijgbare voormontageclips en boormallen maken uiterst efficiënt werken mogelijk.



Montage voorbeeld op metselwerk of beton

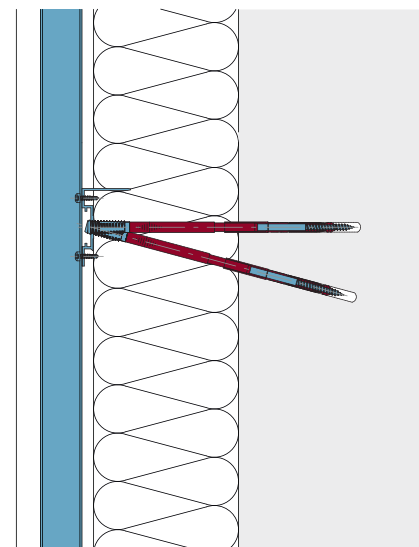
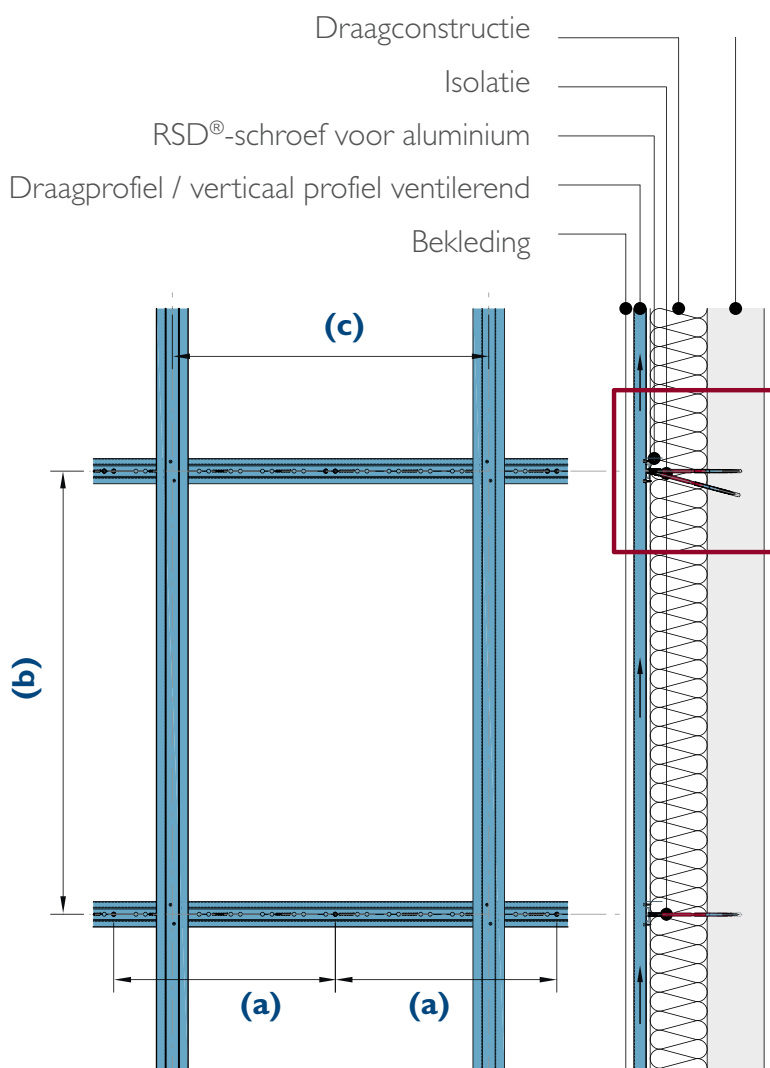


1. Voorboren in beton of steen \varnothing 10 mm, diept ca. 95 mm.
2. Schroef met plug doorsteken tot de plug weerstand geeft op de kraag voor de diepte aanslag.
3. Aluminium profiel uitrichten en de schroef aandraaien, inschroefdiepte tussen de 65 en 90 mm.

RSD® ALUMINIUM SYSTEEM

De RSD® Aluminium serie biedt absoluut nieuwe oplossingen voor de aluminium achterconstructies. De in het aluminium profiel zelftappende chroomstalen kop maakt dit allemaal mogelijk.

Verschillende speciaal gevormde profielen en gestante aluminium profielen (Omega, Z-profielen en hulpstukken) zijn voorhanden voor een verschillende constructie varianten.



(a) Schroefpatroon

Wordt projectmatig berekend.

(b) Afstand profielen

Afhankelijk van soort en gewicht van de bekleding.

(c) Afstand profielen

Afhankelijk van soort en gewicht van de bekleding.

RSD®-SCHROEF



Binnen zeskant 5 mm

Code	Ø x Lengte (mm)	☒
300000030	7 x 175	50
300000031	7 x 200	50
300000032	7 x 225	50
300000033	7 x 250	50
300000034	7 x 275	50
300000035	7 x 300	50
300000036	7 x 325	50
300000037	7 x 350	50
300000038	7 x 375	50
300000039	7 x 400	50
300000040	7 x 425	50
300000041	7 x 450	50

Bij montage op metselwerk of beton dient een RSD®-systeemplug toegepast te worden. Dankzij de stopfunctie van de aangebrachte kraag is de juiste positionering in het boorgat gegarandeerd, zelfs in een met isolatie beklede wand.



Systeemplug

Code	Ø x Lengte (mm)	☒
300000045	10 x 115	100

Aluminium verbinder

Voorgestanst Ø 5.1 mm.



Verbindingsstuk voor draagprofielen.

Code	Afmeting (mm)	☒
300000004	90 x 38.5 x 3.5	25

Hoekverbindingsstuk voor draagprofielen.

Code	Afmeting (mm)	☒
300000002	75/75 x 38.5 x 3.5	25

Zelfborende schroef RVS

Voor het bevestigen van verbindingsstukken.



Code	Afmeting (mm)	☒
300000044	4.8 x 25	500

Draagprofiel

Voorgestanst Ø 12.5 mm.

Zowel verticaal al horizontaal inzetbaar.



Alu Z-Profiel

Code	Lengte (m)	Afmeting (mm)
300000005	3 / 24	21 x 82



Omega-Profiel

Code	Lengte (m)	Afmeting (mm)
300000003	3 / 24	21 x 120

Voormontage clip

Voor Alu Z- en Ω-profielen.



Toepassing: PIR, PUR, EPS, XPS etc.

Code	Afmeting (mm)	☒
300000016	10 x 60	500



Toepassing: minerale wol.

Code	Afmeting (mm)	☒
300000017	12 x 100	250



EUROFAST[®]

RSD[®]-SYSTEM

VOOR ALUMINIUM ACHTERCONSTRUCTIES

032020

Disclaimer

Afbeeldingen in deze brochure kunnen afwijken van het werkelijke product. Teksten zijn onder voorbehoud van drukfouten en/of wijziging. Eurofast behoudt zich het recht voor deze gegevens te allen tijde te wijzigen.

Eurofast

Headquarters The Netherlands

Jan Tooropstraat 16

5753 DK Deume

T +31 493 31 58 85

I www.eurofastgroup.com

E info@eurofastgroup.com